

## ISTRUZIONI DI UTILIZZO GSA-IGA

### GSA-IGA INSTRUCTIONS

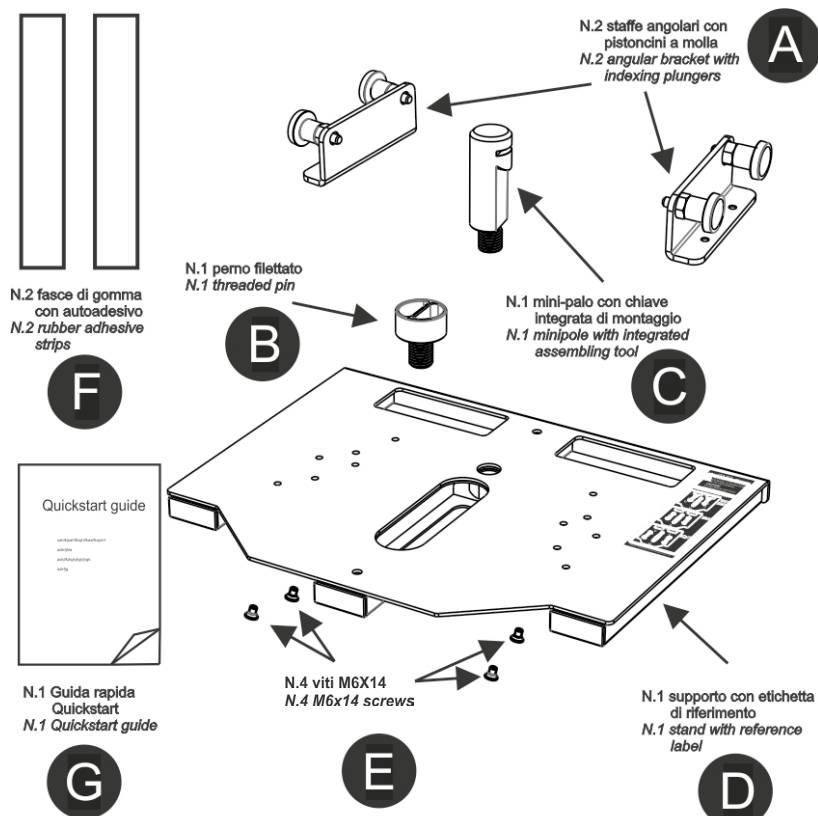
Accessorio <i>Accessory</i>	Descrizione del Prodotto <i>Product description</i>
GSA-IGA	Adattatore per il montaggio stacked di speaker INGENIA su subwoofer <i>Stack-mounting adapter on subwoofer, suitable for Ingenia speakers</i>

Compatibilità: SERIE SUB H, SUB 600, DVA (modelli con foro pole-mount M20)

*Compatibility: SUB H, SUB 600, DVA SERIES (product with M20 threaded pole-mount hole)*

### Contenuto della confezione

#### *Packing content*

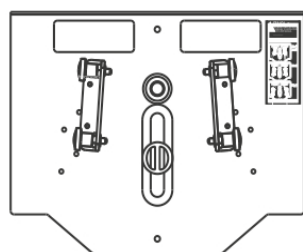


**ATTENZIONE:** GSA-IGA deve essere utilizzato solo da personale qualificato! Assicurarsi che l'installazione sia posizionata in modo stabile e sicuro per scongiurare ogni condizione di pericolo per persone, animali e/o cose. L'utilizzatore è tenuto a verificare le regolamentazioni e le leggi cogenti in materia di sicurezza nel Paese in cui si utilizza il prodotto.

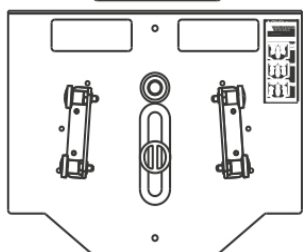
**WARNING:** GSA-IGA must be installed by experienced personnel only! Make sure that the installation is positioned in a stable and safe manner in order to avoid hazardous conditions for people, animals and/or objects. The user is required to follow regulations and mandatory laws on safety of the country in which the product is used.

## Istruzioni di utilizzo

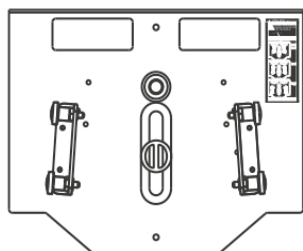
### Instructions for use



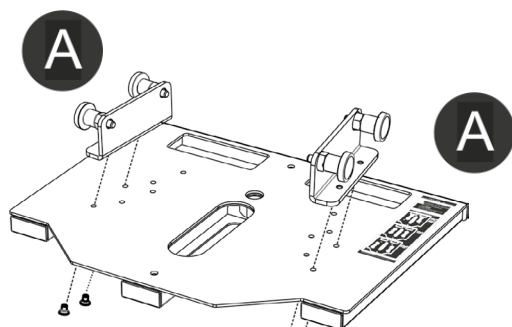
IG1T  
IG4T



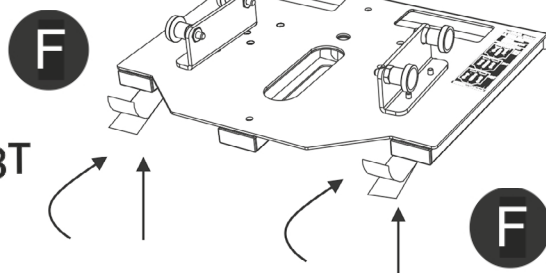
IG2T



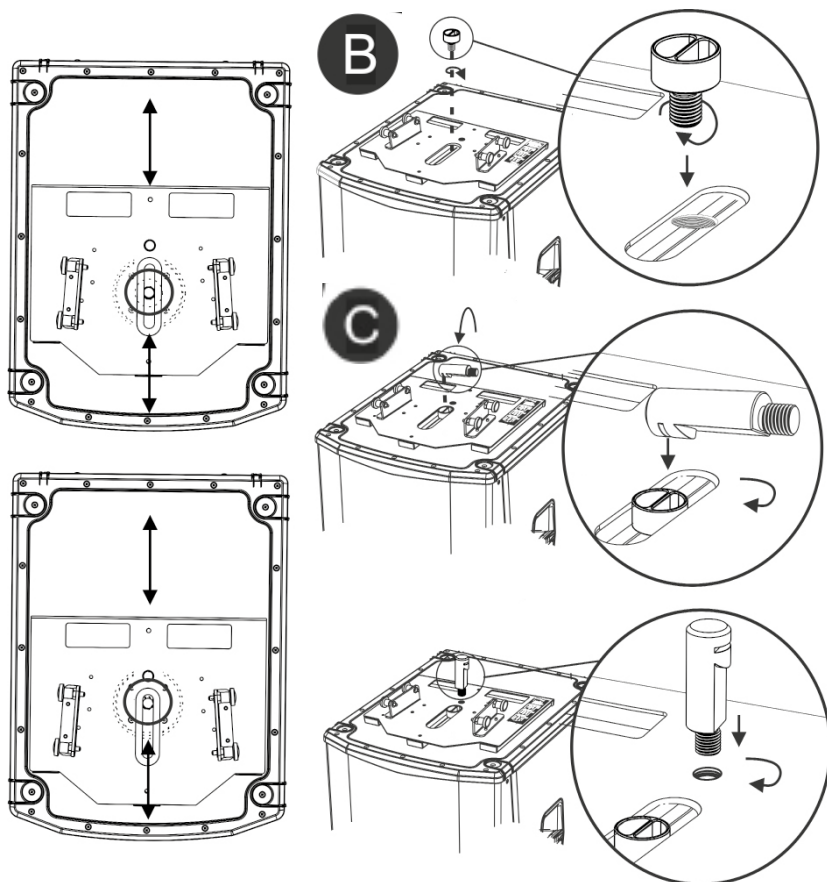
IG3T



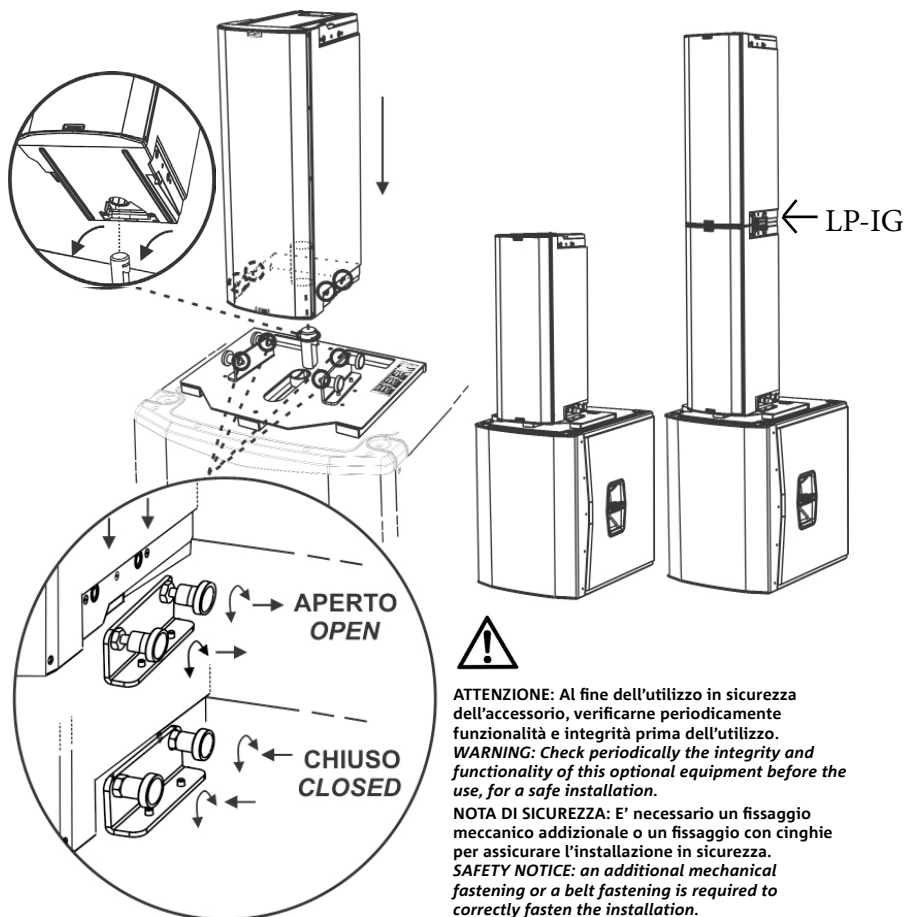
ESEMPIO: IG3T  
EXAMPLE: IG3T



- 1 Selezionare la posizione in cui montare le staffe (A), a seconda del modello di INGENIA. Le informazioni relative sono mostrate anche sull'etichetta posta sull'adattatore. Fissare le 2 staffe avvitando le 4 viti M6x12 come da figura sopra.  
*Choose the position in which the angular brackets (A) will be assembled, depending on INGENIA series model. This information is shown also in a label positioned on the adapter. Fasten the 2 brackets screwing the 4 M6x14 screws as shown in the picture above.*
- 2 Predisporre le 2 fasce di gomma (F) come indicato, rimuovendo la pellicola protettiva, e posizionarle sui supporti laterali dell'adattatore prima del montaggio successivo.  
*Prepare the 2 rubber adhesive strips (F), removing the protective film and put them in the side supports of the adapter before the next assembly.*



- 3 Allineare il foro filettato M20 del top del subwoofer con l'asola dell'adattatore come mostrato. La posizione è regolabile in modo da adattare l'allineamento tra lo speaker ed il subwoofer.  
*Align the M20 threaded hole on the top of the subwoofer with the loop of the adapter as shown. The position is adjustable in order to adapt the alignment between the speaker and the subwoofer.*
- 4 Avvitare nel foro del subwoofer il perno filettato (B) con movimento destrorso, completando l'operazione con l'ausilio del minipalo (C) in dotazione. Lo stesso minipalo (utilizzato con movimento sinistrorso) permette di svitare e quindi rimuovere l'adattatore dal subwoofer.  
*Screw in the hole of the subwoofer the threaded pin (B) with right-handed movement, using the minipole (C) to complete this operation. The same minipole is useful to unscrew (with left-handed movement) and to remove the adapter from the subwoofer.*
- 5 Avvitare il minipalo (C) nell'apposito foro dell'adattatore.  
*Screw the minipole (C) in the related hole of the adapter.*



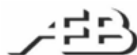
- 6 Portare in posizione “APERTO” i 4 pistoncini a molla delle staffe angolari. Inserire il fondo dello speaker INGENIA nel minipalo C ed allineare i fori laterali come in figura. Rilasciare i pistoncini in posizione “CHIUSO”, assicurandosi che lo speaker sia bloccato. Nel caso di 2 speaker, è consigliabile preparare prima lo stack con l'accessorio LP-IG (non incluso) ed eseguire l'installazione con l'aiusilio di un'altra persona.

*Put the 4 indexing plungers of angular brackets in “OPEN” position. Insert the bottom of the INGENIA speaker in the C minipole aligning the side holes as shown in the picture. Release the indexing plungers in “CLOSED” position, checking that the speaker is properly fastened.*

*In case of 2 speakers it is advisable before any other operation to mount the stack with LP-IG accessory (not supplied) and install it with the help of another person.*

Le caratteristiche, le specifiche e l'aspetto dei prodotti sono soggetti a possibili cambiamenti senza previa comunicazione. dBTechnologies si riserva il diritto di apportare cambiamenti o miglioramenti nel design o nelle lavorazioni senza assumersi l'obbligo di cambiare o migliorare anche i prodotti precedentemente realizzati.

*Features, specification and appearance of products are subject to change without notice. dBTechnologies reserves the right to make changes or improvements in design or manufacturing without assuming any obligation to change or improve products previously manufactured.*



A.E.B. Industriale Srl Via Brodolini, 8 Località Crespellano 40053 VALSAMOGGIA BOLOGNA (ITALIA)  
 Tel +39 051 969870 Fax +39 051 969725 www.dbtechnologies.com info@dbtechnologies-aeb.com

